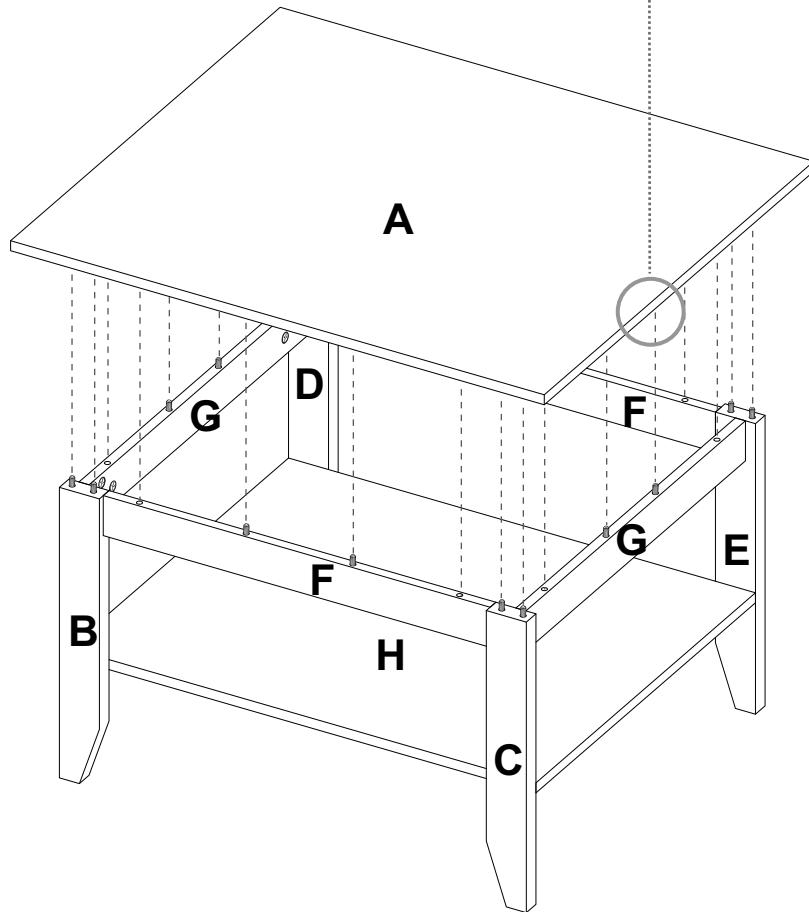
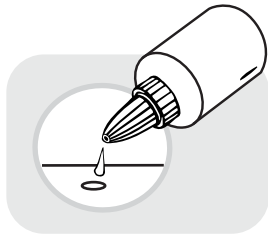


13



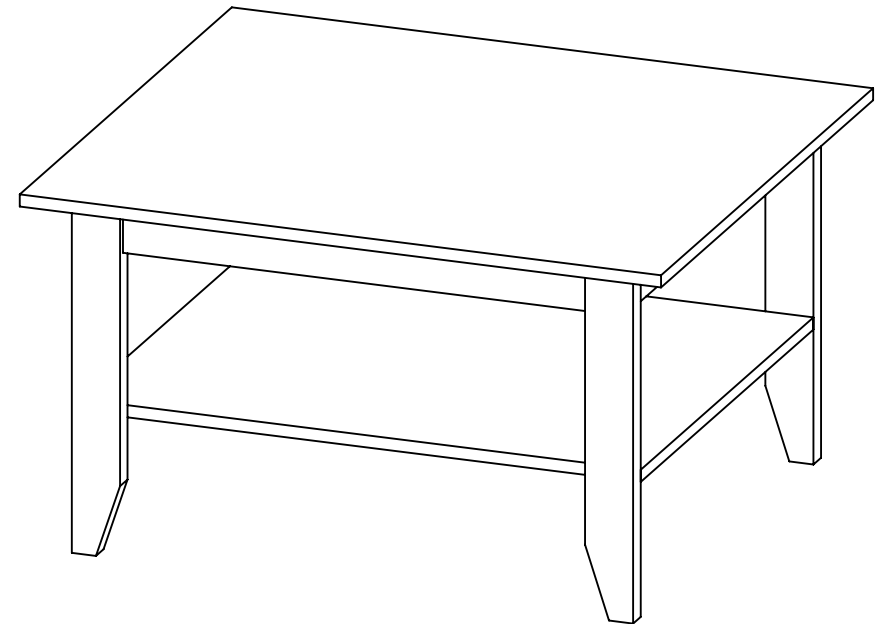
Al finalizar el ajuste de los conectores, proceda a poner las tapas adhesivas/
When you finish the adjustment of the connectors, proceed to put the cover tapes



Al terminar de armar despegue los adhesivos (en caso de que queden residuos de pegamento, limpie la superficie con alcohol) /
When you finish off adhesive build (in case of residues of glue, wipe it with alcohol)



INSTRUCCIONES DE ENSAMBLE / ASSEMBLY INSTRUCTIONS



Alto/height: 45 cm
Ancho/width: 80 cm
Fondo/depth: 70 cm

LOTE No: _____

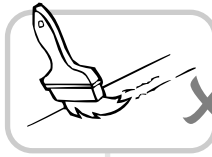
REF. MLW2371 - MLR2372

By:  RTA DESIGN S.A.S.
TEL (572) 691 17 00
PBX (572) 695 91 81
CALI - COLOMBIA
www.rta.com.co

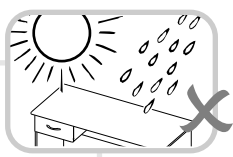
Mesa de centro **ESSENTIAL** /
ESSENTIAL coffee table



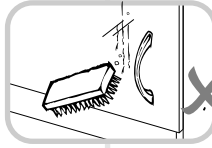
RECOMENDACIONES IMPORTANTES KEY RECOMMENDATIONS



NO pinte el mueble/
Do not paint the furniture.



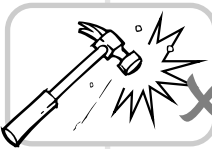
NO mojar o ubicar a la intemperie/
Don't expose to rain or direct sun.



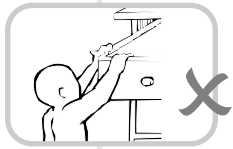
NO lavar las manijas o tiraderas con jabones o elementos abrasivos/
Don't wash handles or dumbs with soap or abrasives.



NO sobrecargue el mueble. no exceda el peso de 30 kilos para gabinetes de cocina.
Do not overload the cabinet. Weight not exceeding 66LB for kitchen cabinets.



NO golpear ni martillar el mueble (hágalo sólo donde se indique)/
Don't hit or hammer the furniture (just do it where indicated).



NO permita que los niños manipulen el mueble, puede voltearse y lastimarlos/
Do not allow children to handle the cabinets or drawers.

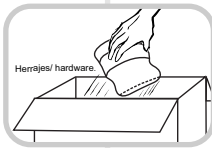


SIEMPRE levante el mueble entre dos personas, NO lo arrastre/
Do not drag the furniture. Lift it between two people.

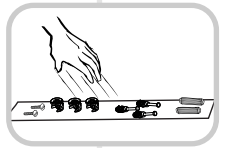


Limpie con paño seco y lustrador de muebles, de esta forma alarga la vida del mueble/
Clean with a dry cloth. Polishing wax for furniture can be use.

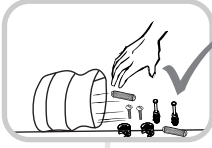
HERRAJES BÁSICOS PARA MUEBLES RTA BASIC HARDWARE FOR RTA FURNITURE



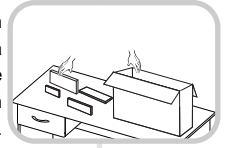
1. Abrir la caja del mueble y buscar la bolsa con los herrajes /
Open the box and look for the hardware bag.



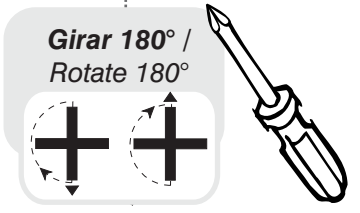
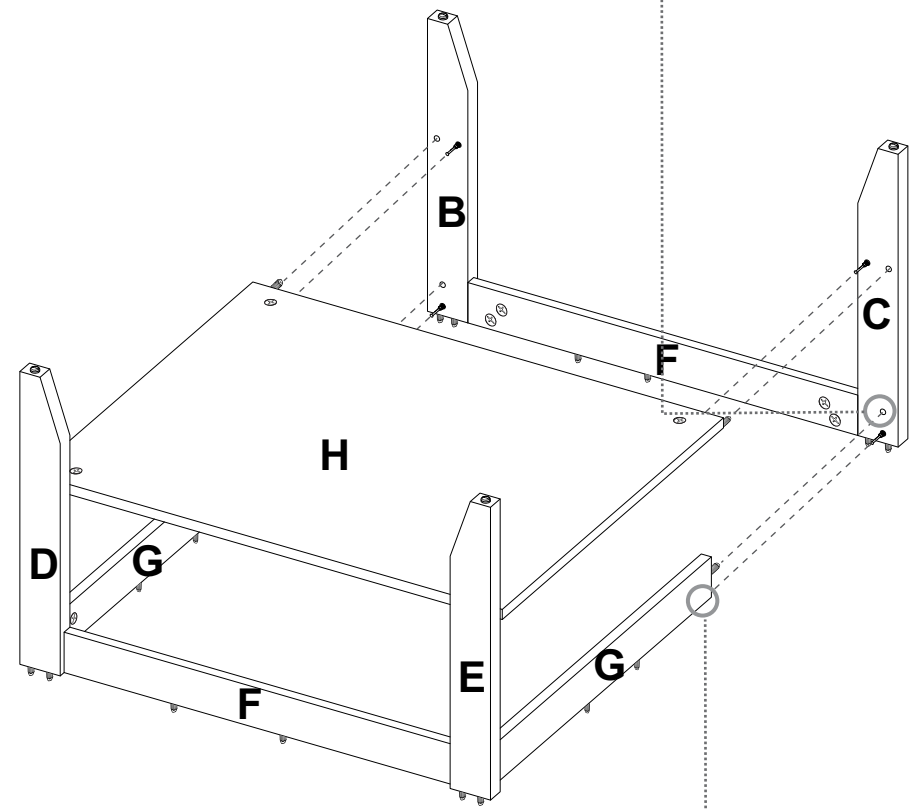
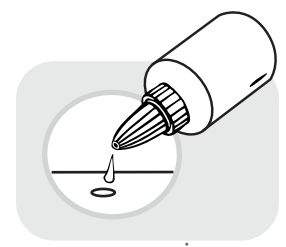
3. Separe los herrajes para facilitar su identificación durante el armado /
Separate hardware for easy identification during assembly.

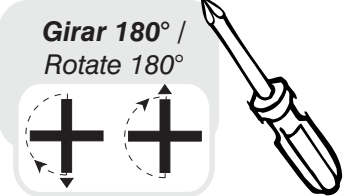
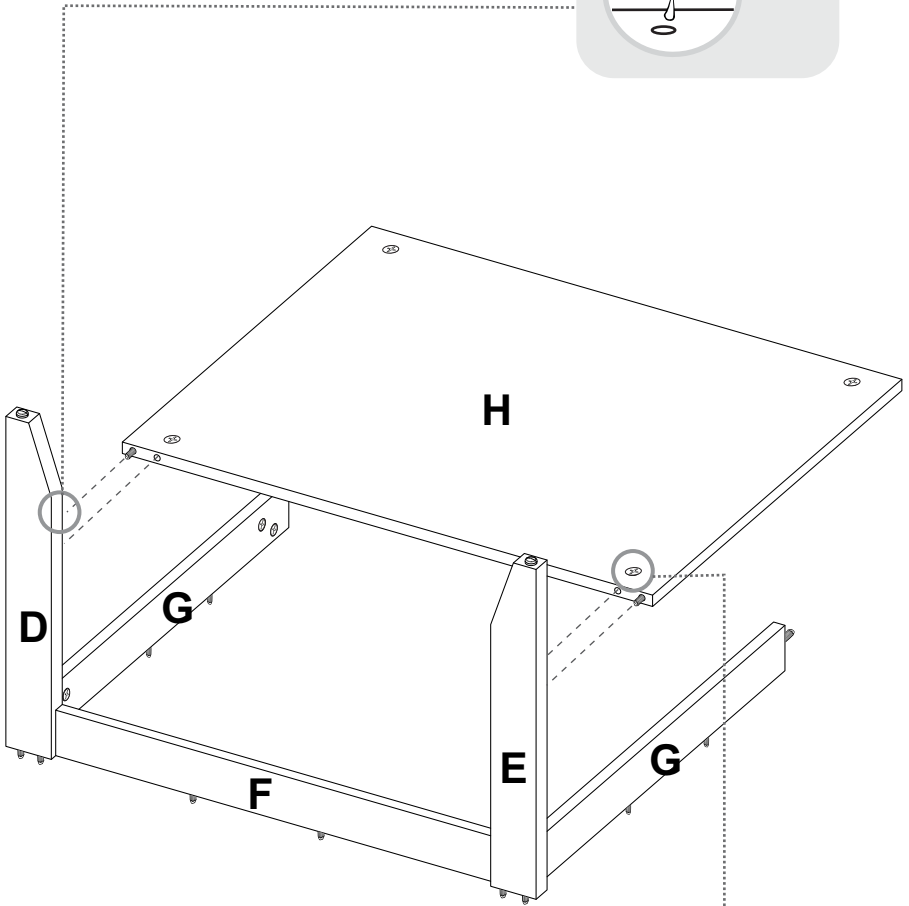
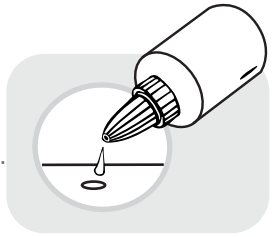


2. Abrir el paquete y comprobar que el contenido de las piezas es correcto /
Open the package and verify that the content of the pieces is correct.



4. Arme el mueble en un lugar limpio y en una superficie plana /
Assemble the furniture in a clean place and on a flat surface.

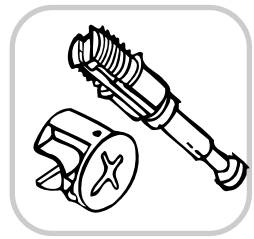
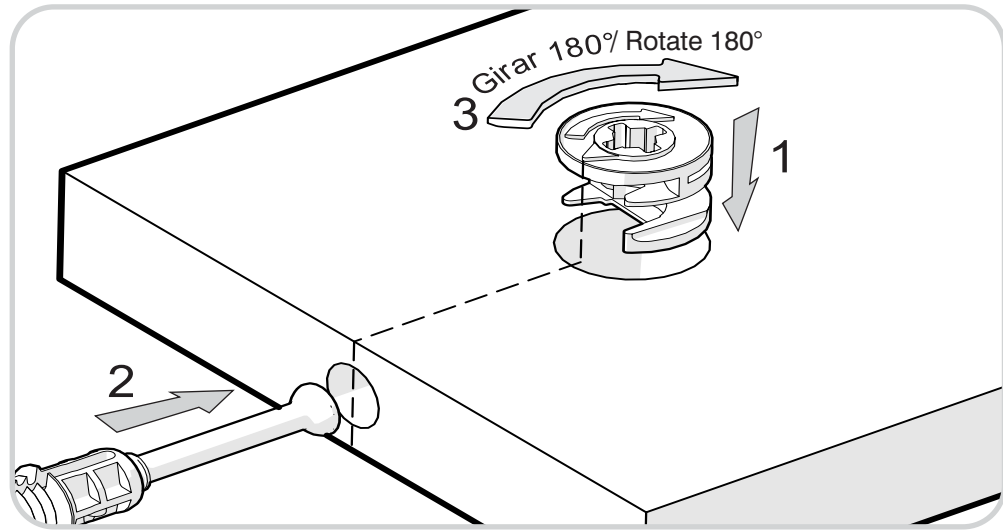




RECOMENDACIONES DE ENSAMBLE / ASSEMBLY RECOMMENDATIONS

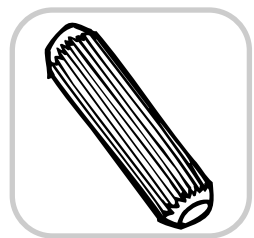
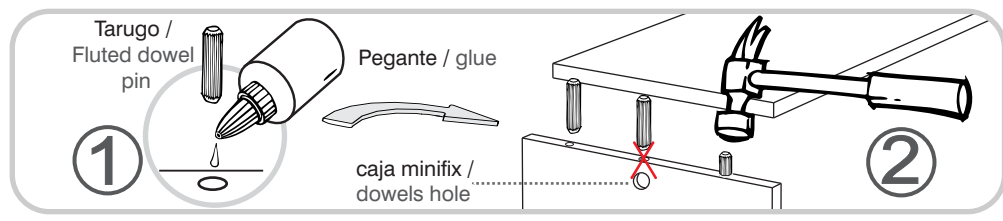
De un adecuado armado del mueble depende su buen funcionamiento.
Armed with a suitable furniture depends on its smooth functioning.

MINIFIX / CONNECTOR - DOWELS



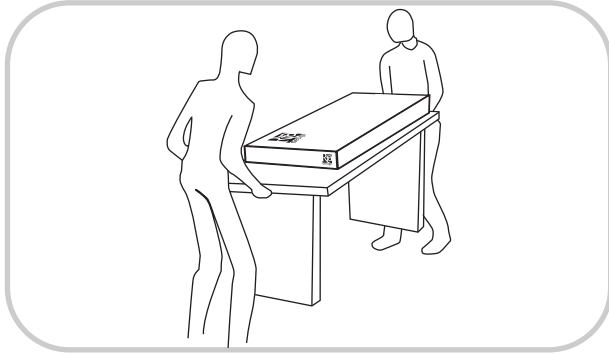
Es un herraje de unión, la cabeza esférica del perno se ubica en el centro de la caja embutida en forma de copa desde cualquier ángulo y luego se sujeta firmemente. Este permite un arme y desarme repetidamente y una unión firme que no se afloja.
It is a hardware union, spherical head of the pin is located in the center of the box embossed in the form of glass from any angle and then subject firmly. This allows for arming and disarming repeatedly and a strong union that is not loosened.

TARUGOS O TAQUETES / FLUTED DOWEL PIN

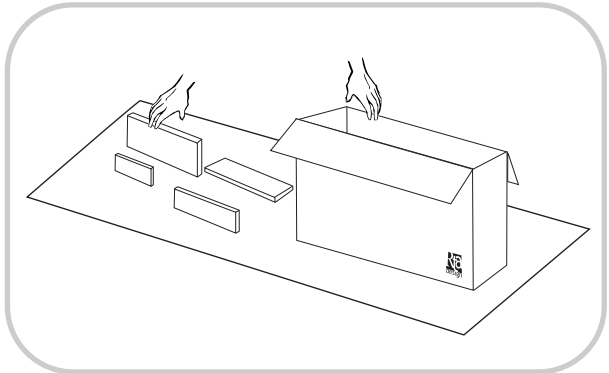


Es un pedazo de madera corto y grueso, aprox. de 5cm a 10cm, que sirve para amarrar el mueble y darle resistencia. Tenga cuidado en aplicar una gota de pegamento en cada perforación de la cara en la que se pondrá el taquete.
It is a piece of wood short and thick, aprox. 5 cm to 10 cm, which serves to tie the cabinet and give it strength. Take care to apply a drop of glue in each of the side you will be wooden pin.

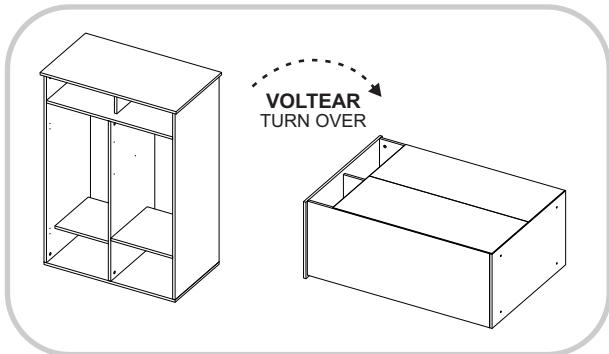
**RECOMENDACIONES IMPORTANTES
KEY RECOMMENDATIONS**



Se recomienda armar el mueble entre 2 personas o más.
it is recommended to assemble the product between 2 people or more.

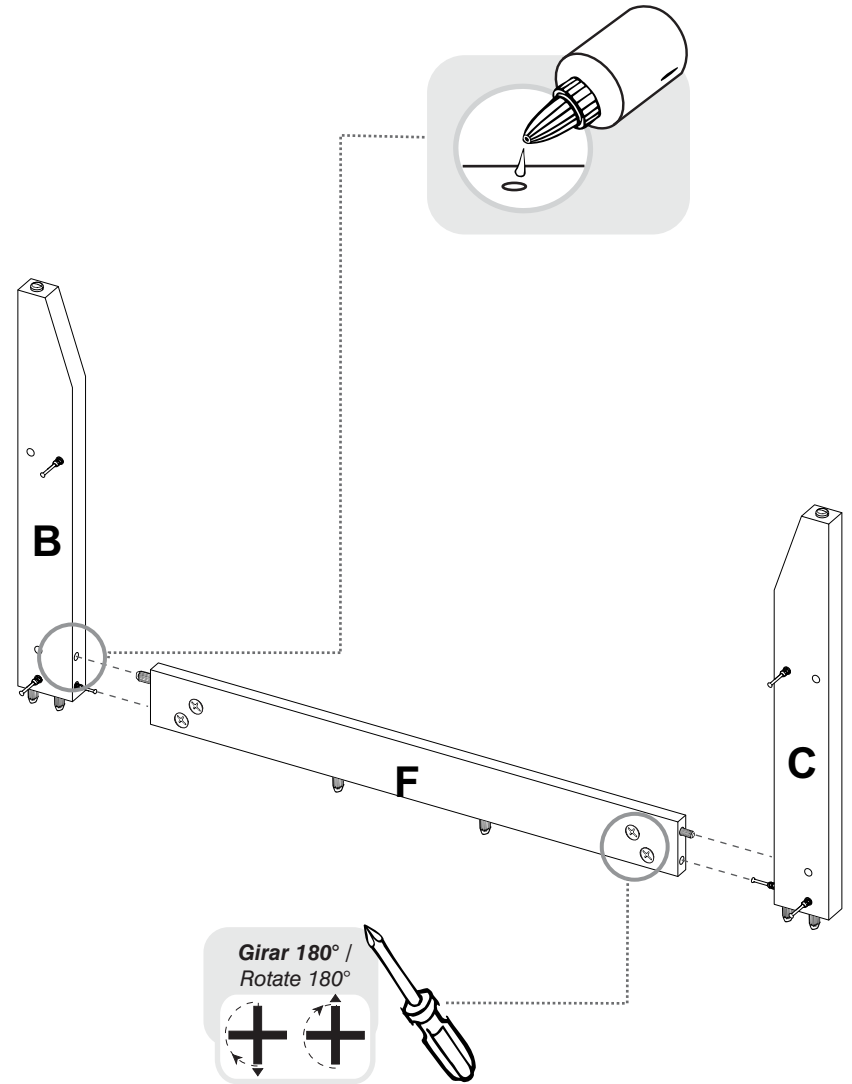


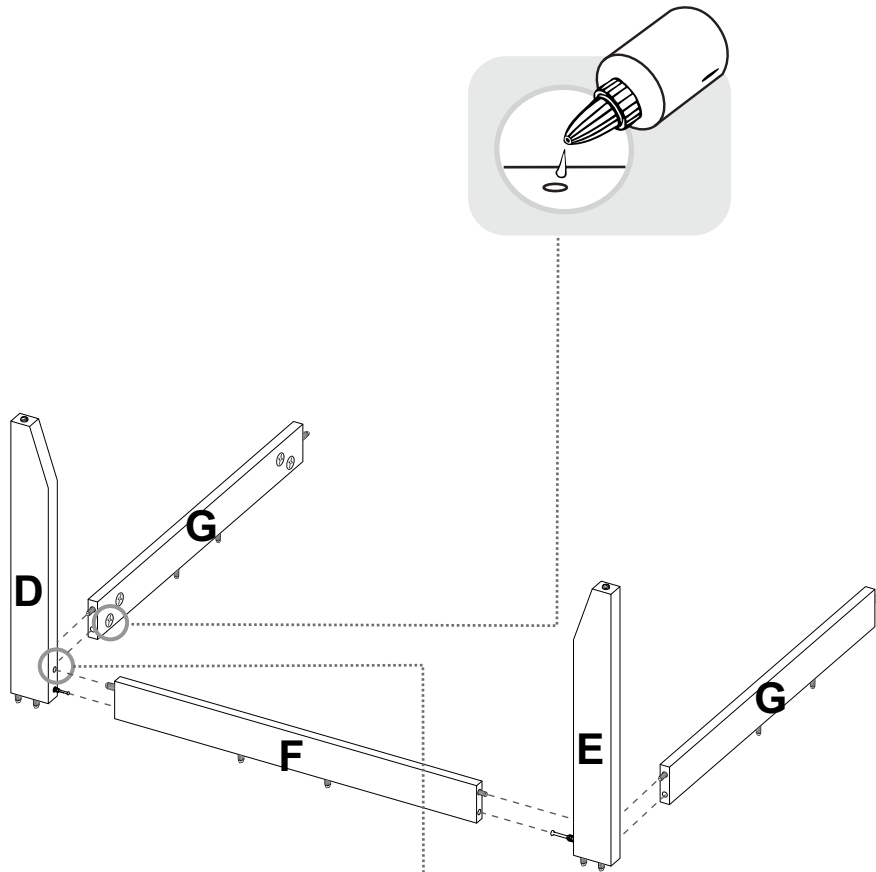
Se recomienda armar el mueble sobre la caja o una superficie lisa para no rayarlo.
it is recommended to assemble the product on the box or on a flat surface for not scratch it.



Voltear el mueble cuidadosamente para ensamblar los fondos.
carefully flip the cabinet.

MUEBLES MODULARES, CONSTRUYENDO HOGARES
(READY TO ASSEMBLE FURNITURE, BUILDING HOMES)



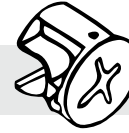


**Girar 180° /
Rotate 180°**



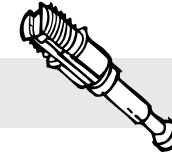
HERRAJES PARA ARMADO ASSEMBLY HARDWARE

x20



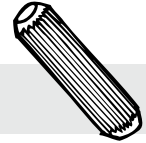
Minifix/
Minifix Cams

x20



Perno minifix/
Dowels

x28



Tarugo/
Fluted dowel pin

x20



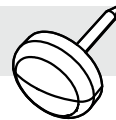
Tapa Minifix/
Cover Caps

x1



Pegante/
Glue

x4



Deslizador/
Plastic Glide

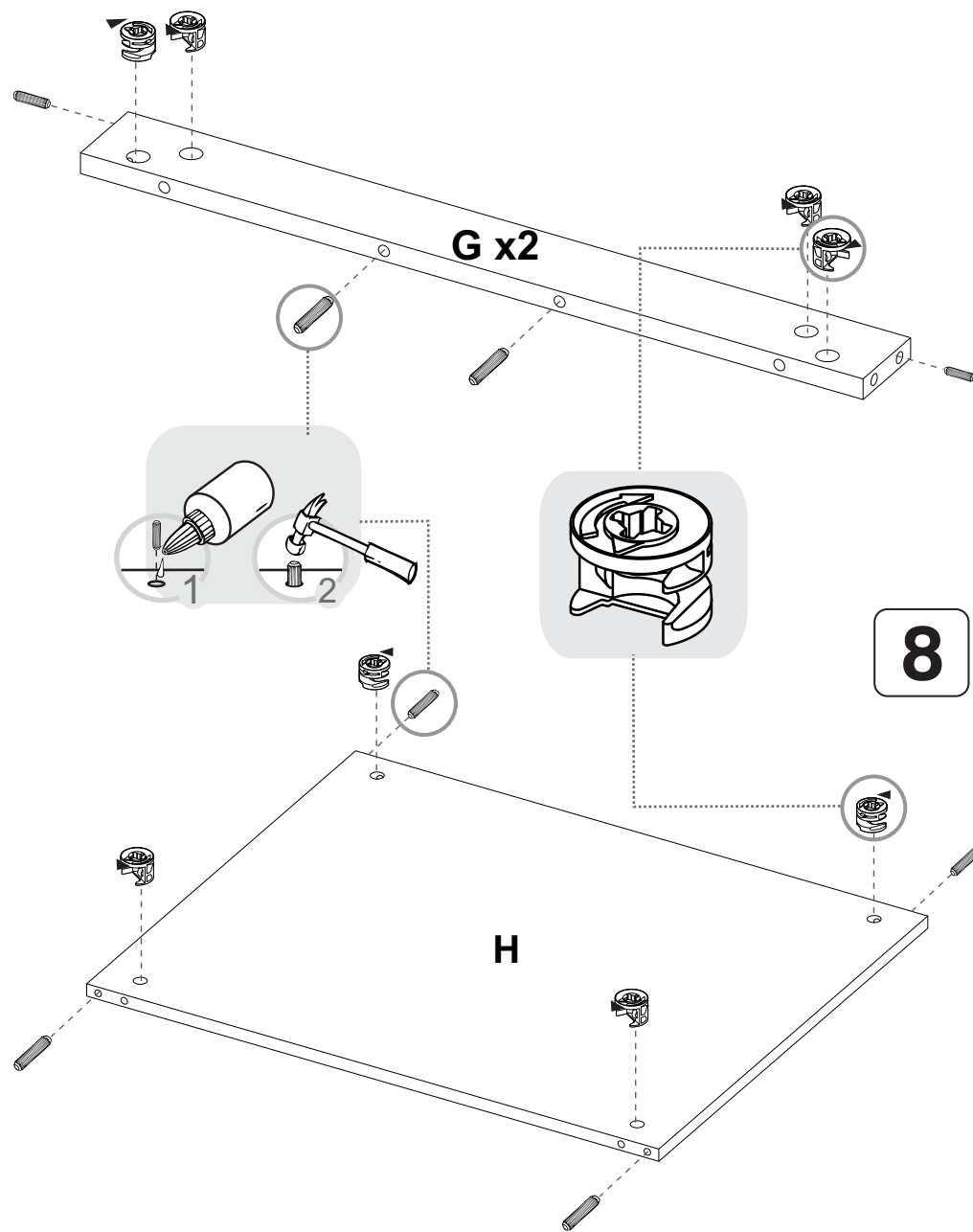
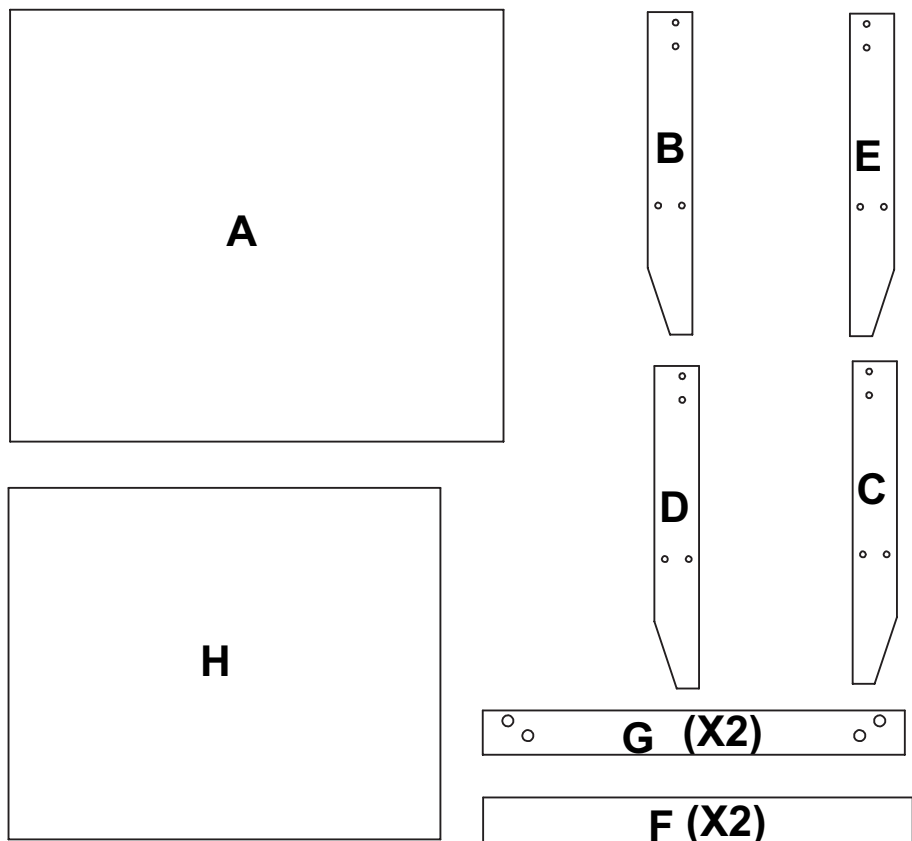


IMPORTANTE

TENER PRECAUCIÓN AL ABRIR LA BOLSA DE HERRAJES PARA NO EXTRAIAR NINGUNO. COMPRUEBE QUE EL CONTENIDO DE LAS PIEZAS SEA EL CORRECTO. EN CASO QUE FALTE ALGUNA PIEZA O ESTE DEFECTUOSA NO DEVUELVA EL MUEBLE AL ALMACÉN, LE AGRADECEREMOS LLAMAR DE INMEDIATO A LA EMPRESA TEL: 57(4) 3252280 FAX: 57(4) 3140701 MEDELLÍN - COLOMBIA, TEL: 57(2) 6959181 CALI - COLOMBIA O ESCRIBIR AL CORREO ELECTRÓNICO comercial@rta.com.co INCLUYENDO EL NUMERO DE LA REFERENCIA Y EL NOMBRE DEL MUEBLE Y ASÍ PODER RESOLVER SU PROBLEMA LO MAS PRONTO POSIBLE.

PIEZAS DE ARMADO ASSEMBLY PARTS

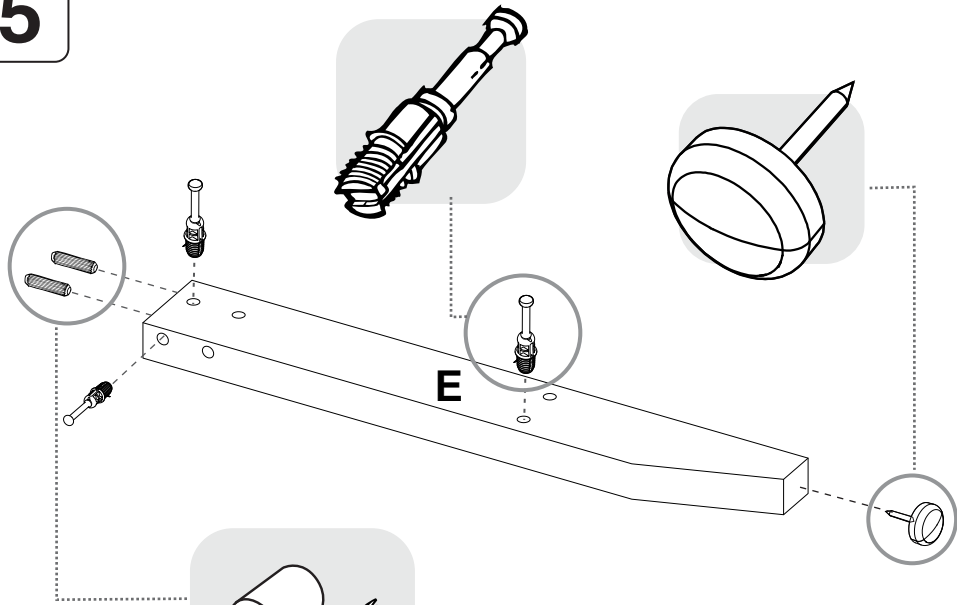
7



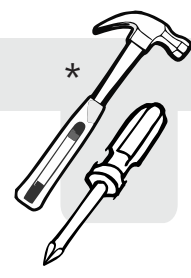
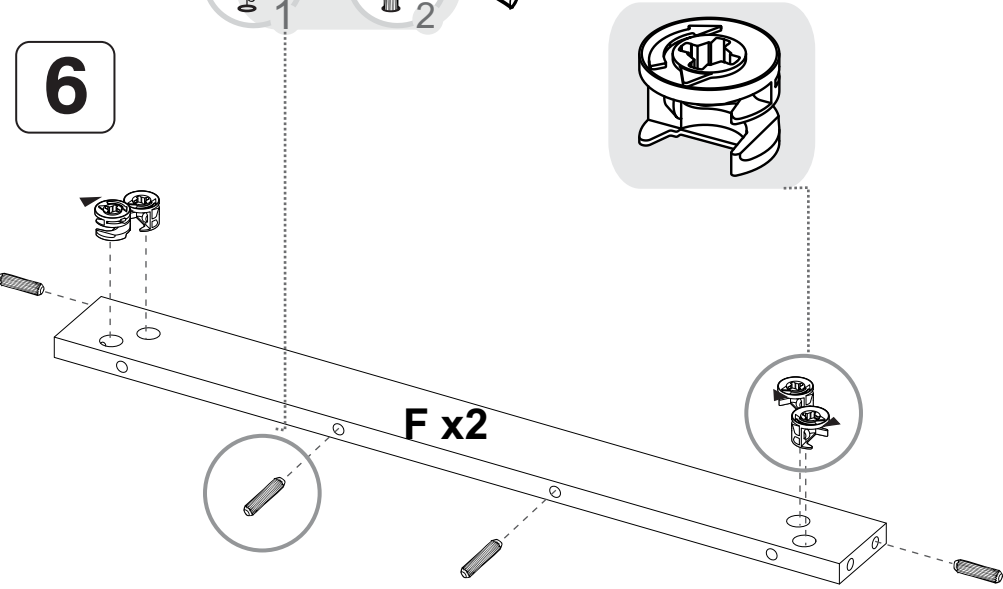
IMPORTANTE

ANTES DE EMPEZAR A ARMAR EL MUEBLE LEA DETENIDAMENTE LAS INSTRUCCIONES.
SE RECOMIENDA ARMAR EL MUEBLE ACOSTADO SOBRE LA CAJA O SOBRE
UNA SUPERFICIE LISA Y CUBIERTA, PARA NO RAYARLO. / BEFORE STARTING TO
ASSEMBLE THE CABINET, READ CAREFULLY THE INSTRUCTIONS. IT IS RECOMMENDED
TO ASSEMBLE THE CABINET ON THE BOX OR LYING ON A SMOOTH SURFACE
TO PREVENT SCRATCHES.

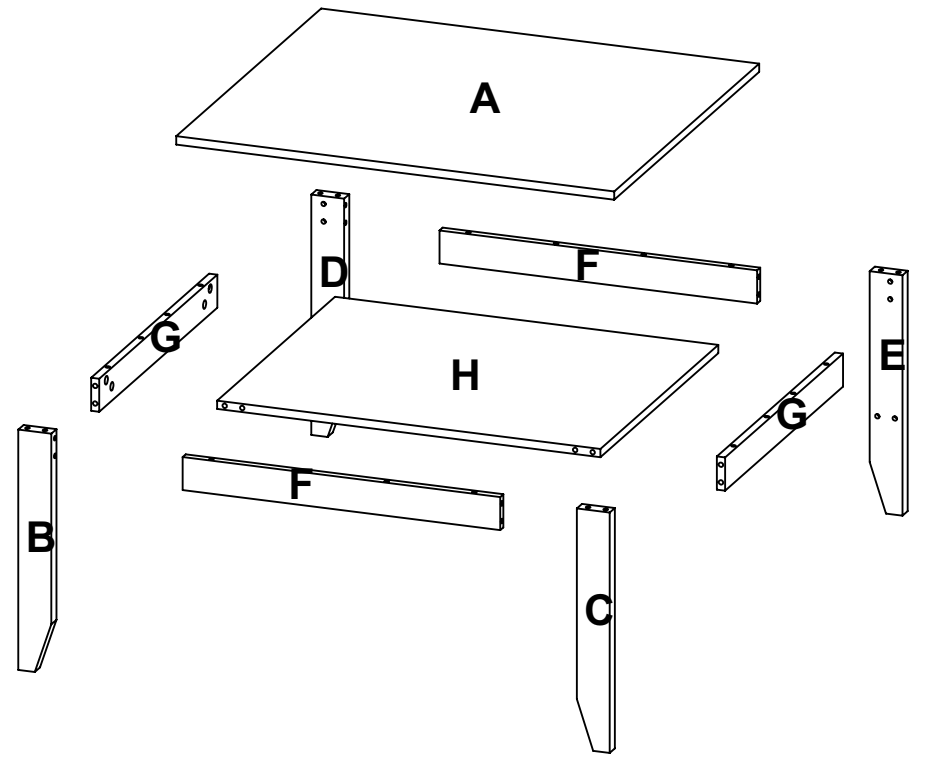
5



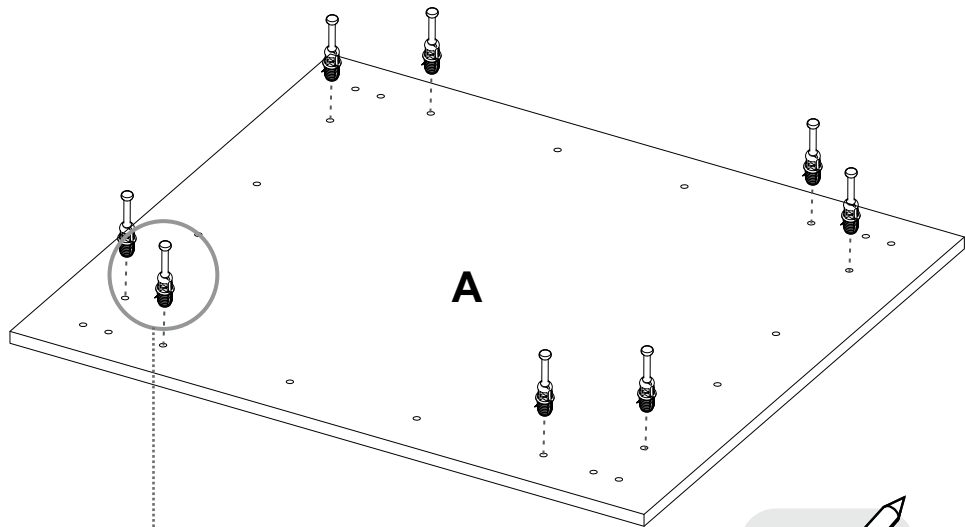
6



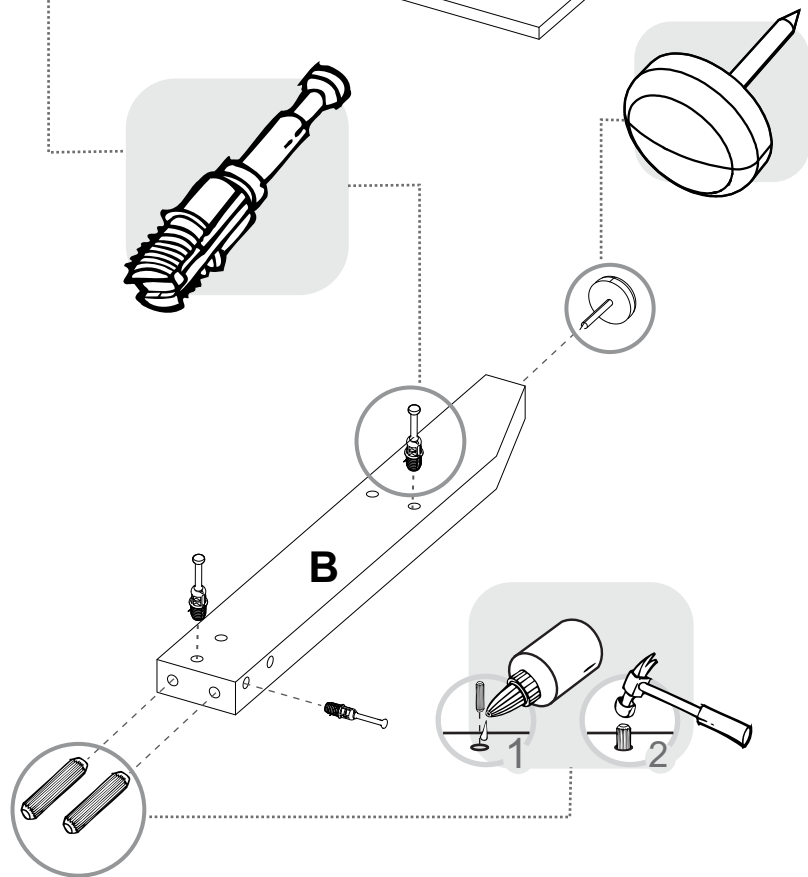
*(Herramientas NO incluidas) / (Tools not included)



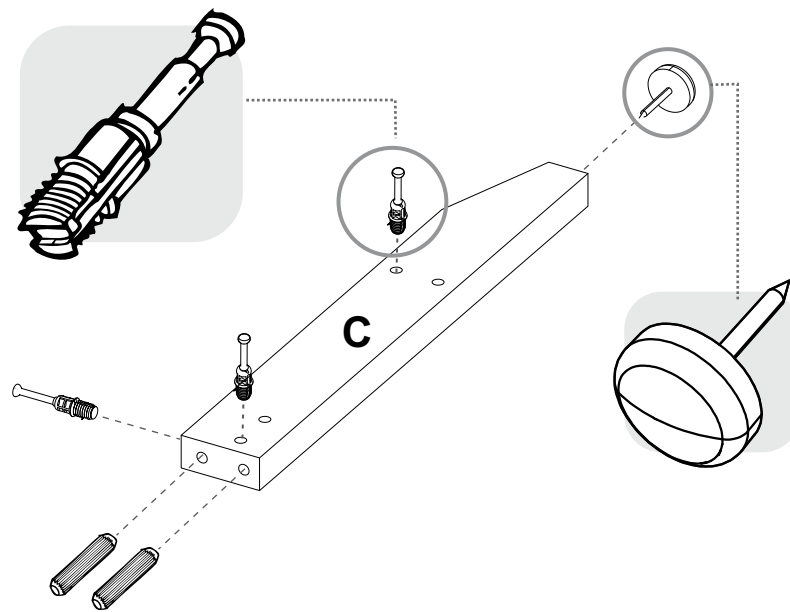
1



2



3



4

